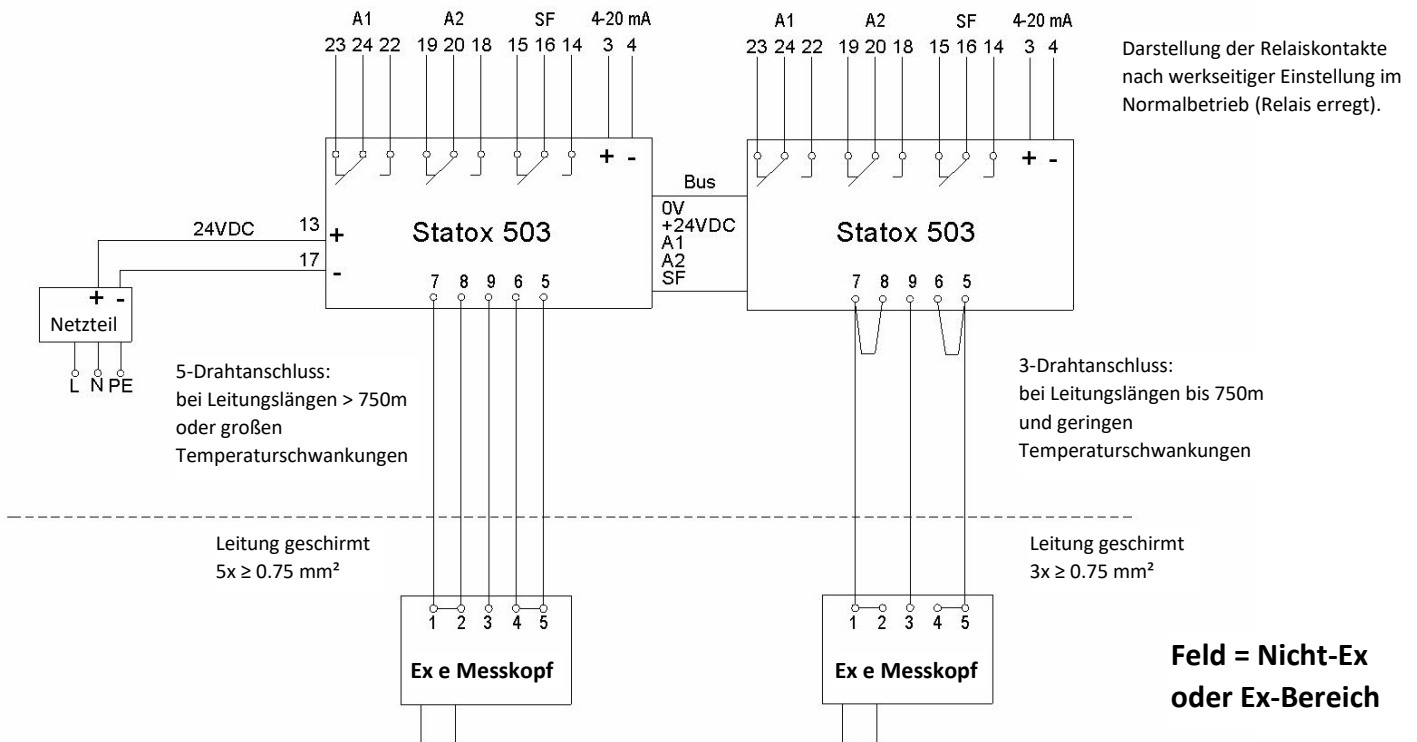


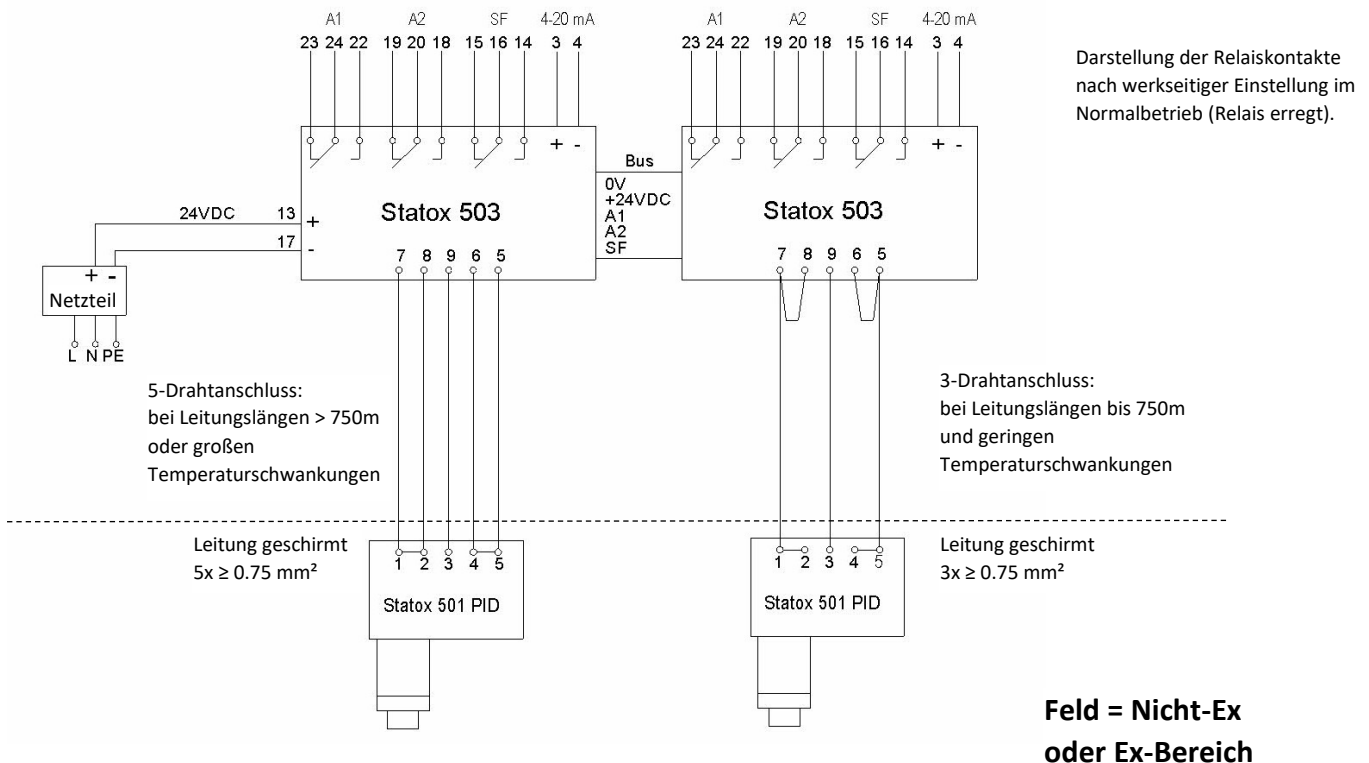
## Anschluss der Statox 501 Messköpfe HRC, ARE, LRC, LCIR, MCIR und CO<sub>2</sub> an das Statox 503 Control Modul

Beachten Sie die Hinweise zu Installation, Verdrahtung und Inbetriebnahme in den jeweiligen Bedienungsanleitungen!



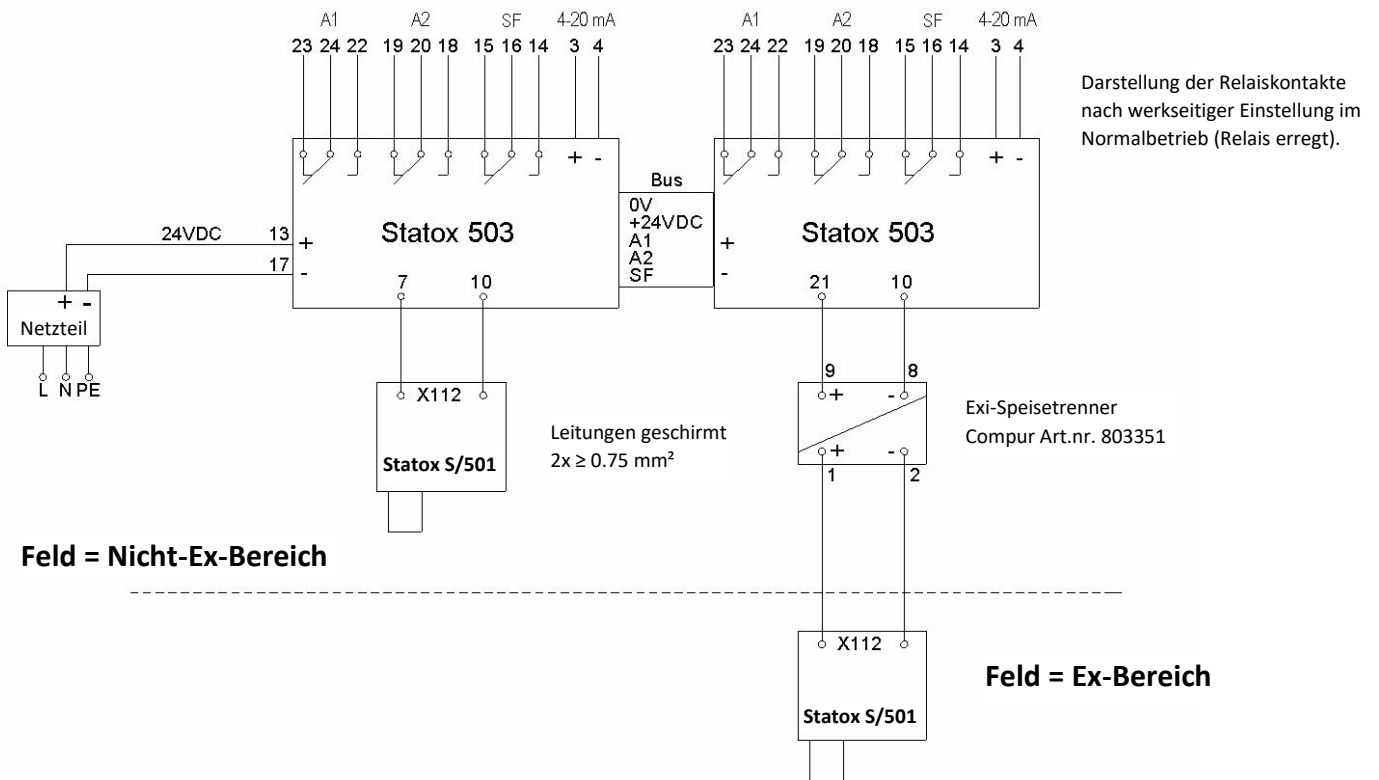
## Anschluss der Statox 501 PID Messköpfe an das Statox 503 Control Modul

Beachten Sie die Hinweise zu Installation, Verdrahtung und Inbetriebnahme in den jeweiligen Bedienungsanleitungen!



## Anschluss der Statox S/501 Messköpfe für toxische Gase und O<sub>2</sub> an das Statox 503 Control Modul

Beachten Sie die Hinweise zu Installation, Verdrahtung und Inbetriebnahme in den jeweiligen Bedienungsanleitungen!



## Anschluss der Statox 501 Infratox Messköpfe an das Statox 503 Control Modul

Beachten Sie die Hinweise zu Installation, Verdrahtung und Inbetriebnahme in den jeweiligen Bedienungsanleitungen!

