

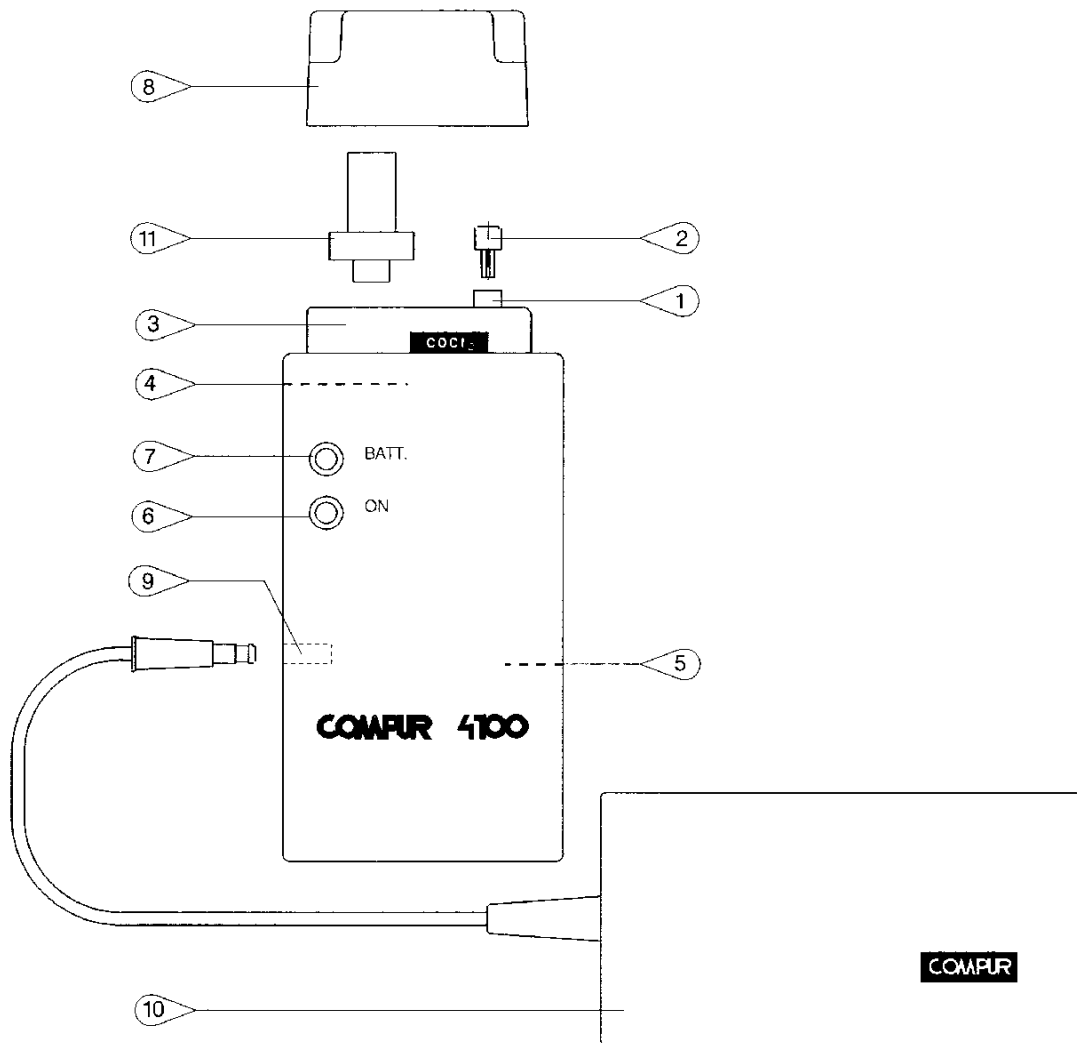
Gebuykers handleiding 4100 Gasgenerator



www.compur.nl

Inhoud	Pagina
Afbeelding gasgenerator	3
1. Gebruiksaanwijzing	4
1.1 Gebruik principe	4
1.2 Hoe een Gas Test uit te voeren	4
2. Onderhoud	5
2.1 Batterij vervangen	5
2.2 Generatorcel vervangen	6
2.2.1 H ₂ S en HCN Generator	6
2.2.2 CO, Cl ₂ en NO ₂ Generator	7
2.2.3 COCl ₂ en SO ₂ Generator	8
3. Onderdelen	9
4. Technische gegevens	9
5. Afbeeldingen	10
5.1 H ₂ S, HCN Generator	10
5.2 CO, Cl ₂ en NO ₂ Generator	11
5.3 COCl ₂ en SO ₂ Generator	12

Afbeelding 4100 Gasgenerator



- 1 Aan/uit schakelaar
- 2 Schakelaar verleng-pin
- 3 Adapter
- 4 Generatorcel
- 5 Interne elektronica
- 6 LED groen
- 7 LED rood
- 8 Bevochtigingskap

Alleen COCl₂ en SO₂:

- 9 Externe batterij aansluiting
- 10 Externe batterij voeding
- 11 Afsluitdop

1. Gebruiksaanwijzing

1.1 Gebruik principe

De Compur gasgenerator is ontworpen om gasdetectors op een juist functioneren te controleren. De generator bevat een gas specifieke generatorcel. Afhankelijk van het gas soort, produceert de generator elektrochemisch of thermisch een gas concentratie boven de TLV¹-waarde. Het opgewekte gas controleert de response van de gasdetector.

De gasgenerator produceert geen exact bekende hoeveelheid gas, hierdoor is de generator niet te gebruiken voor het kalibreren van detectors.

1.2 Hoe een gastest uit te voeren

- Plaats de sensor van de gas detector in de adapter van de gasgenerator.
- Bij het naar beneden duwen van de gasdetector, start automatisch het genereren van het testgas. Wanneer u gasdetectors van het fabrikaat Compur Monitors test, bijv. **Monitox plus** of **Dositox**, gebruik de schakelaar verleng-pin, deze is meegeleverd met de generator. Compur gasdetectors **Monitox S/SD** en **Minitox** worden getest zonder schakelaar verleng-pin. Wanneer de gasgenerator wordt gebruikt voor het testen van andere fabrikaten, controleer of deze functioneert met of zonder schakelaar verleng-pin.
- De gasgenerator produceert gedurende circa 10 seconden testgas. Gedurende deze gas opwekking brandt de groene LED. Wanneer de rode LED brandt, dient de batterij vervangen te worden.

Note:

- ☞ Wanneer de generatorcel wordt blootgesteld aan een lage luchtvochtigheid, kan deze uitdrogen. Zorg wanneer de gasgenerator niet gebruikt wordt, dat de vochtigheidskap altijd op de generator aanwezig is. De spons aan de binnenzijde van de kap dient altijd licht vochtig te zijn, maar niet (druipend) nat.

Bewaar of gebruik een Compur gasgenerator niet in een Ex-zone.

¹ TLV = Threshold Limit Value

2. Onderhoud

Wanneer de gasgenerator niet naar behoren functioneert, neem contact op met Compur Monitors Service in Hendrik Ido Ambacht (NL).

Klein onderhoud zoals het verwisselen van batterij of generatorcel kan door u zelf worden gedaan.

Belangrijk:

- ☞ Gebruik een antistatische werkmat.
- ☞ Draag een antistatische polsband en verbind deze met de werkmat..

2.1 Batterij vervangen

Als de rode LED brandt, dient de batterij te worden vervangen

Interne batterij (9V batterij)

- 1 Verwijder de vier schroefjes aan de achterzijde van de gasgenerator.
- 2 Draai de generator om en verwijder de bovenzijde.
- 3 Verwijder de oude batterij.
- 4 Plaats de nieuwe batterij.
- 5 Plaats de bovenzijde terug, en schroef de gasgenerator weer dicht..

Externe batterij (alleen COCl₂)

- 1 Maak de externe batterij los van de generator, en verwijder de vier schroefjes aan de achterzijde van de batterij unit.
- 2 Open de batterij unit en verwijder de oude batterijen.
- 3 Plaats de nieuwe batterijen (4x1,5 V), sluit de batterij unit en schroef deze weer dicht.

2.2 Generatorcel vervangen

De generatorcel heeft een levensduur van ong. 1 jaar of circa 2.500 testen. Na overschrijding dient de generatorcel te worden vervangen. Tevens dient deze te worden vervangen, wanneer één of meer juist werkende gasdetectors niet voldoende reageren op een gastest.

2.2.1 H₂S en HCN Generator (zie afb. 1)

- 1 Verwijder de vier schroefjes aan de achterzijde van de gasgenerator, en verwijder de voorzijde van de generator.
- 2 Verwijder de batterij.
- 3 Dé-soldeer de 2 draden van de oude generatorcel en maak de slang los van de pomp.
- 4 Verwijder de printplaat door de vier schroefbevestigingen los te halen.
- 5 Verwijder de 3 schroefjes van de generatorcel en vervang de oude generatorcel door de nieuwe generatorcel. Schroef de 3 schroefjes van de generatorcel weer vast.
- 6 Plaats de printplaat terug en bevestig de vier schroefjes. De printplaat bevat 4 ovale schroefgaten en kan heen en weer worden geschoven. Druk de pin aan de buitenzijde in en duw de print omhoog totdat de printschakelaar inschakelt, schroef nu de print vast.
- 7 Sluit de batterij aan.
- 8 Indien nodig, stel de stroom van de generatorcel af.
 - Sluit een ampère meter aan op pin 4 (middelste pin) en pin 7 (linkse pin).
 - Druk schakelaar S101 in, en stel de generatorstroom af m.b.v. potentiometer R114: H₂S = 3,5 mA; HCN = 0,7 mA
- 9 Soldeer generatorcel draadjes op de print (zie afb.1):
 - Zwart op pin 4 (middelste pin)
 - Geel op pin 7 (linkse pin)Bevestig het slangetje van de generatorcel op de pompaansluiting "out".
- 10 Sluit de behuizing van de generator, en schroef die 4 schroefjes aan de achterzijde vast.

Note:

☞ Test de generator na onderhoudswerkzaamheden met een juist functionerende gasdetector. De detector dient binnen 10 seconden een alarm te genereren.

2.2.2

CO, Cl₂ en NO₂ Generator (zie afb. 2)

Deze generatorcellen zijn standaard voorzien van een ventilator (fan).
Volg onderstaande instructie op, bij het verwisselen van de generatorcel:

- 1 Verwijder de vier schroefjes aan de achterzijde van de gasgenerator, en verwijder de voorzijde.
- 2 Verwijder de batterij.
- 3 Soldeer van de oude generatorcel de 3 draadjes los.
- 4 Verwijder de printplaat door de vier schroefbevestigingen los te halen..
- 5 Verwijder de 3 schroefjes van de generatorcel en vervang de oude generatorcel door de nieuwe generatorcel. Schroef de generatorcel weer vast.
- 6 Plaats de printplaat terug en bevestig de vier schroefjes. De printplaat bevat 4 ovale schroefgaten en kan heen en weer worden geschoven. Druk de pin aan de buitenzijde in en duw de print omhoog totdat de printschakelaar inschakelt, schroef nu de print vast.
- 7 Sluit de batterij aan.
- 8 Indien nodig, stel de stroom van de generatorcel af.
 - Sluit een ampère meter aan op pin 4 (middelste pin) en pin 7 (linkse pin).
 - Druk schakelaar S101 in, en stel de generatorstroom af m.b.v. potentiometer R114: CO = 13 mA; Cl₂ = 0,3 mA; NO₂ = 5 mA
- 9 Soldeer generatorcel draadjes op de print (zie afb.2):
 - Zwart (-) op pin 4 (middelste pin)
 - Geel op pin 7 (linkse pin)
 - Rood (+) op pin 3 (rechtse pin)
- 10 Sluit de behuizing van de generator, en schroef die 4 schroefjes aan de achterzijde vast.

2.2.3

COCl₂ and SO₂ Generator (zie afb. 3)

- 1 Ontkoppel de externe batterij los van de generator (alleen COCl₂).
- 2 Verwijder de vier schroefjes aan de achterzijde van de gasgenerator, en verwijder de voorzijde.
- 3 Verwijder de batterij.
- 4 Schuif de 2 isolatie hulsjes terug en dé-soldeer de draden los van de generatorcel.
- 5 Schroef de klembeugel los (KS) en duw de generatorcel terug.
- 6 Plaats de nieuwe generatorcel en zet de klembeugel weer vast..
- 7 Soldeer de draden van de nieuwe cel op de print (polariteit onbelangrijk).
- 8 Plaats de nieuwe batterij.
- 9 Sluit de behuizing van de generator, en schroef die 4 schroefjes aan de achterzijde vast. Sluit de externe batterij aan op de generator.

Note:

☞ Test de generator na onderhoudswerkzaamheden met een juist functionerende gasdetector. De detector dient binnen 10 seconden een alarm te genereren.

3.
Onderdelen

Generatorcellen

Artikel nr.:

H ₂ S.....	516 722
COCl ₂	516 847
HCN.....	516 730
NO ₂	516 912
CO.....	516 938
Cl ₂	516 755
SO ₂	516 763

Overig

Artikel nr.:

9 Volt alkaline batterij.....	517 290
Pomp.....	550 796

4.
Technische gegevens

Afmetingen	: 133 x 65 x 40mm
Gewicht incl. batterij	: 250 gram
Temperatuurbereik	: + 10°C tot + 45°C
Interne voeding	: 9V Batterij
Verwachte levensduur generatorcel	: 1 Jaar of 2500 testen

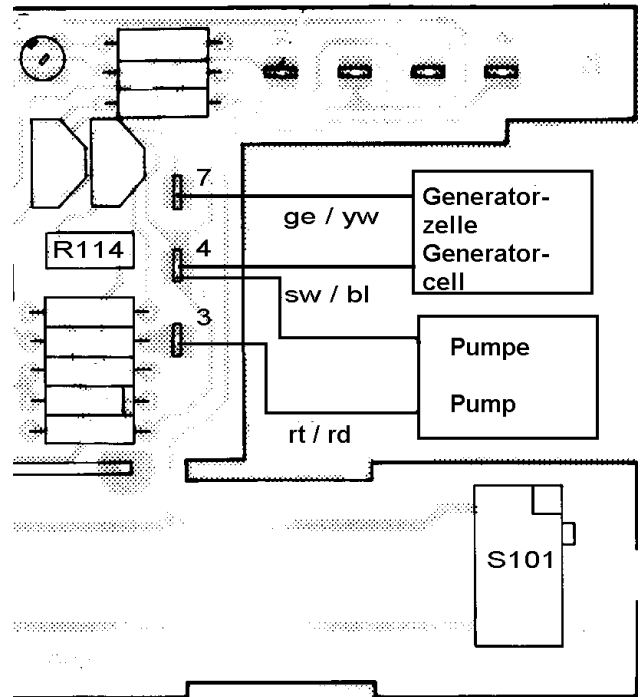
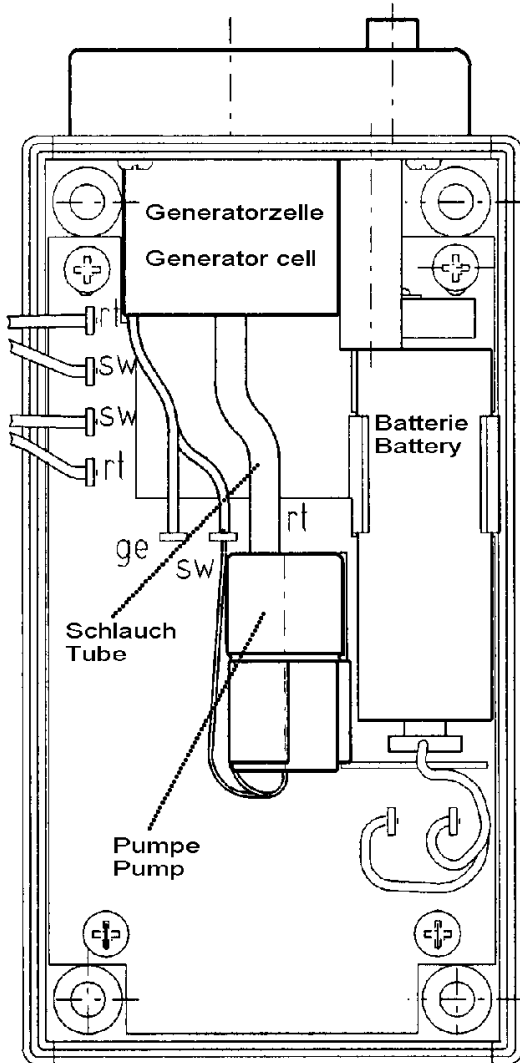
Alleen COCl₂:

Externe voeding	: 4 x 1,5V Batterij
-----------------	---------------------

5. Abbildungen

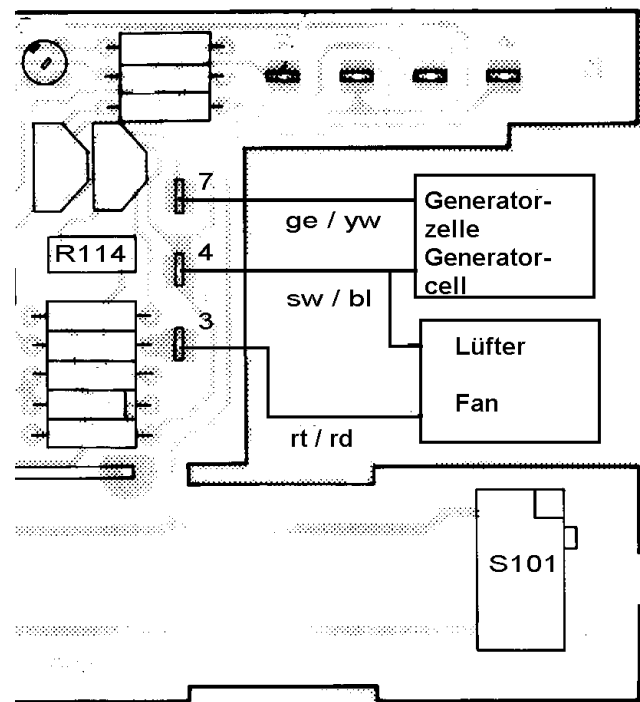
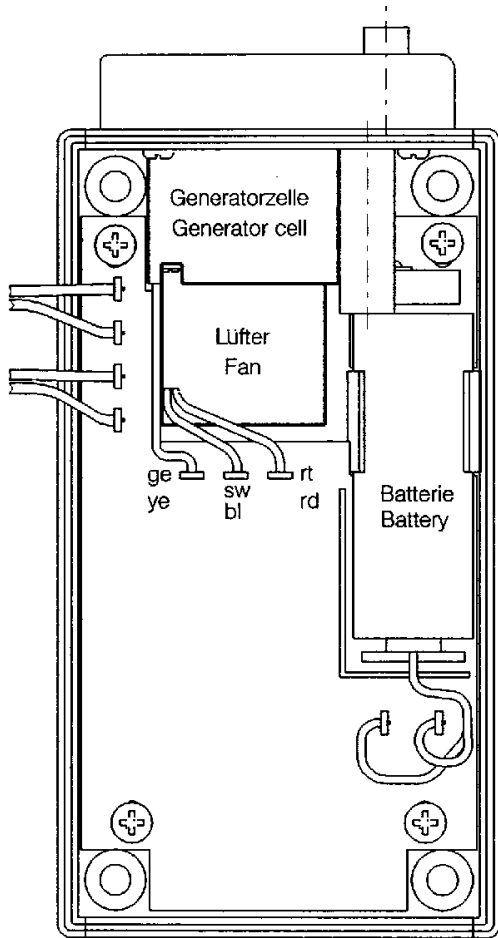
5.1 H₂S, HCN Generator

Abbildung 1



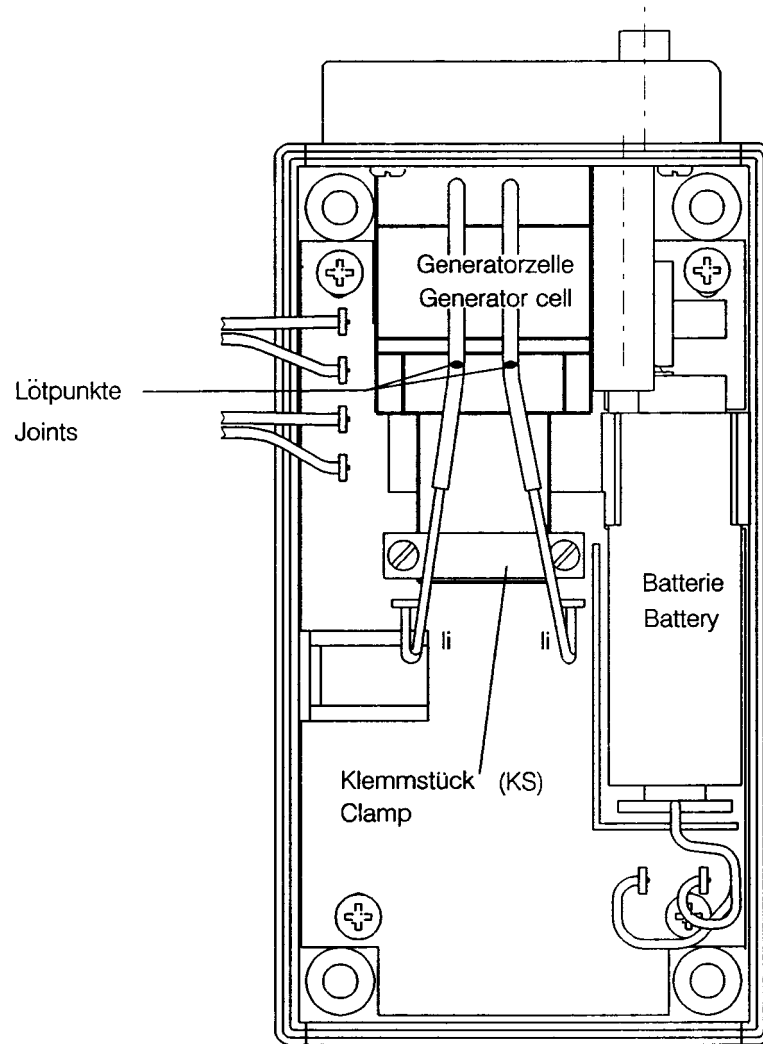
5.2
CO, Cl₂ en NO₂ Generator

Afbeelding 2



5.3
COCl₂, SO₂ Generator

Afbeelding 3



Specifications are subject to change without notice, and are provided only for comparison of products. The conditions under which our products are used, are beyond our control. Therefore, the user must fully test our products and / or information to determine suitability for the intended use, application, condition or situation. All information given without warranty or guarantee. Compur Monitors disclaims any liability, negligence or otherwise, incurred in connection with the use of products and information. Any statement or recommendation not contained herein is unauthorized and shall not bind Compur Monitors. Nothing herein shall be construed as a recommendation to use any product in conflict with patents covering any material or device or its use. No licence is implied or in fact granted under the claims of any patent. Instruments are manufactured by Compur Monitors GmbH & Co. KG, Munich.
The General Conditions of Supply and Services of Compur Monitors GmbH & Co. KG are applicable.